







大容量的给料斗  
Large Capacity Hopper

颞式破碎机  
Jaw Crusher

柴油发动机  
Diesel Engine

可调速的振动给料机  
Variable Speed Grizzly Feeder

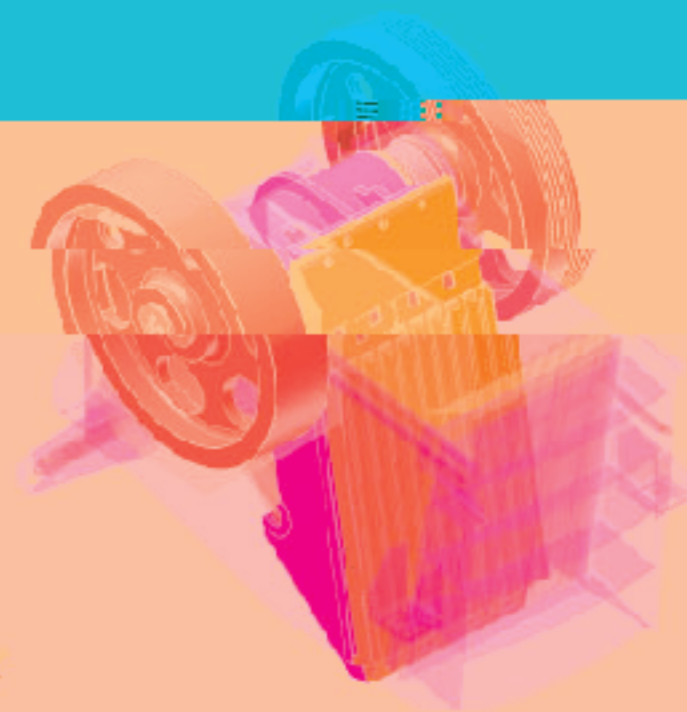
侧输送机  
Side Conveyor

重载设计的履带底盘  
Heavy Duty Tracks

## 特点及优势 Features and Benefits



- ◎ 颞式破碎机采用液压调整排矿口，能够快速、方便的调整排矿口间隙。
- ◎ Hydraulic adjustment for quick and easy close side setting changes.



- ◎ 采用三维和有限元分析设计的高性能颞式破碎机被证明适合破碎硬岩。
- ◎ Parametric 3-D and FEA designed, performance proven jaw crusher provides flexibility in hard rock.



选装除铁器  
Optional Magnetic Separator

防尘密封罩  
Dust Encapsulation

主皮带机  
Main Conveyor



- ◎ 采用标准的平板车即可运输。
- ◎ Quick and easy transport.



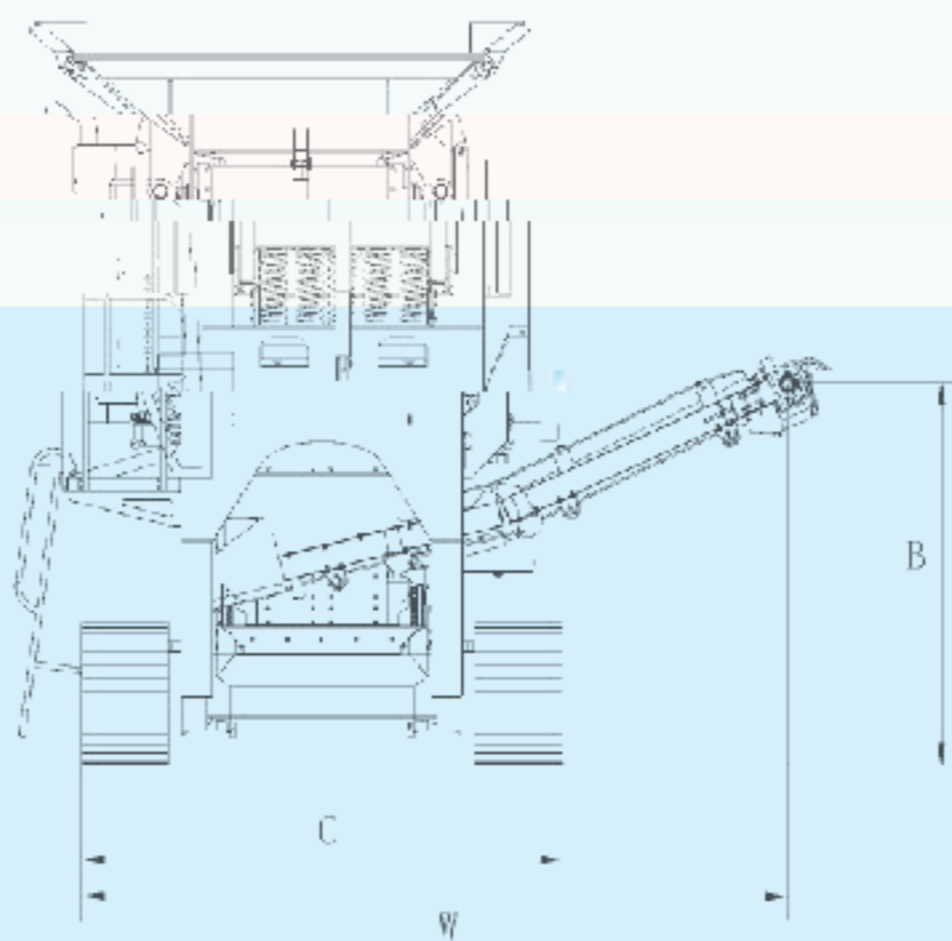
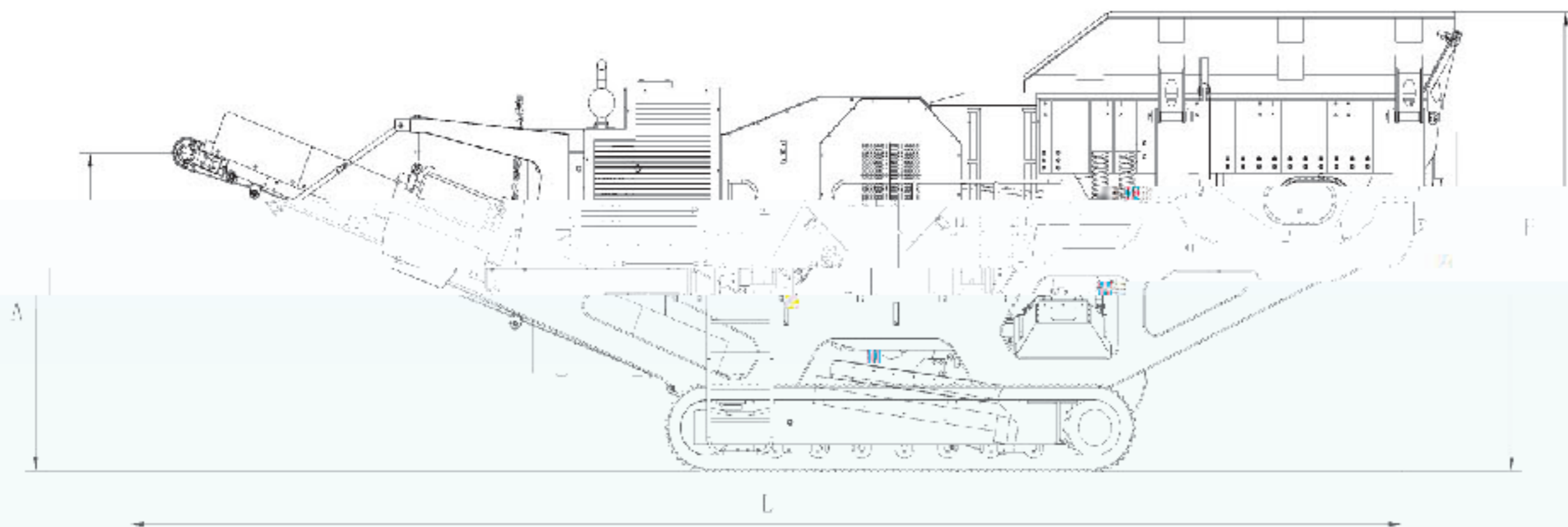
- ◎ 采用最优化的动力传动方案，效率高，动力消耗低。
- ◎ Adopts optimized power transmission system, high efficiency and lower energy consumption.



- ◎ 给料机采用双层结构，方便去土及筛分细料。
- ◎ Vibrating feeder adopts grid structure, which improves fine grain screening and soil removing.



- ◎ 可选装自解式除铁器。
- ◎ Optional self-cleaning permanent magnetic separator.



## 外形尺寸 Overall Dimensions(mm)

	MP-J6	MP-J7	MP-J8	MP-J10
L	12600	14800	16000	16500
W	4060	4100	4800	6500
H	4160	4400	4400	6000
A	2900	3300	3800	4000
B	2140	2400	3000	3200
∅	∅2760	∅2850	∅3250	∅4300

## 技术参数 Technical Specifications

技术参数	MP-100	MP-150	MP-200	MP-250
进料口尺寸 Size of feed opening (mm×mm)	600×1060	760×1000	850×1150	1070×1400
最大进料粒度 Max feed size (mm)	500	630	720	950
排矿口调整范围 Gap width (mm)	60-175	70-200	70-220	100-250
处理量 Crushing capacity (t/h)	最大 up to 280	最大 up to 400	最大 up to 500	最大 up to 800
发动机 Engine	Cummins Ter3	Cat C9	Cat C12	Cat C15
功率 Power (kw)	164	242	317	390
料斗容积 Hopper volume (m³)	6	7	8	10

